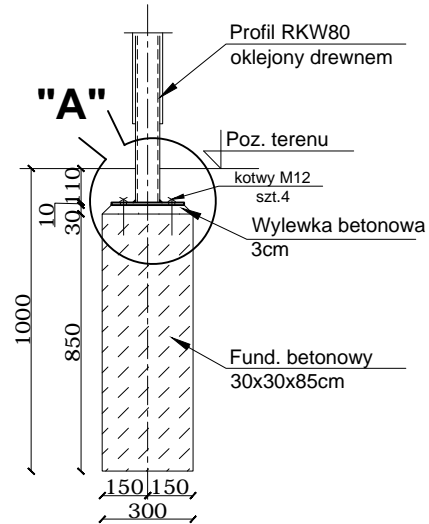


**Widok z boku**

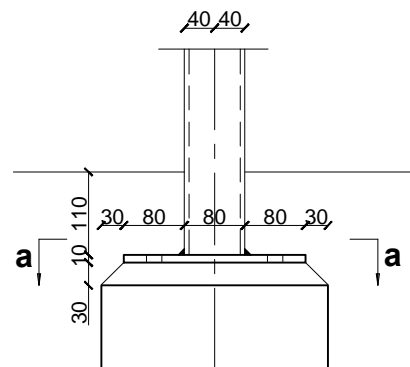
1:25



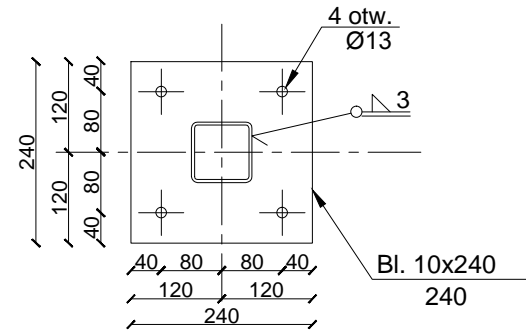
UWAGI:  
Beton: C20/25  
Stal profilowa: S235

**Szczegół "A"**

1:10

**a-a**

1:10



3	----	----	
2	----	----	
1	----	----	
Nr rewizji	Treść	Data	Podpis

Faza:

**Projekt wykonawczy**

Nazwa inwestycji:

Zagłębiowski Park Linearny - rewitalizacja obszaru funkcjonalnego doliny rzek Przemszy i Brynicy - Miasto Będzin - Brzozowica. Zagospodarowanie terenu nad rzeką Czarną Przemszą, polegające na budowie ścieżek, urządzeń sportowych oraz oświetlenia.

Nr projektu:

244845-00

Lokalizacja:

Będzin, działki nr: 34, 35, 61/2, 137/1, 137/2, 139/1, nr obrębu: 240101\_1.0001

Inwestor:

**Miasto Będzin**

42-50 Będzin, ul. 11 Listopada 20

Generalny Projektant:

**Ove Arup & Partners International Ltd. Sp. z o.o.****Oddział w Polsce**

ul. Inflancka 4, 00-189 Warszawa

tel. (+48) 22 455 45 54, fax. (+48) 22 455 45 55

Biuro Kraków:

ul. Przybyszewskiego 56, 30-128 Kraków

tel. (+48) 12 292 22 30, fax. (+48) 12 376 82 04

Architekt:

**BOOM Piotr Szydłowski Jakub Sztefko s.c.**

Al. Armii Krajowej 220/113, 43-316 Bielsko-Biała

tel. (+48) 502 513 587

**ARUP**

**boom**  
architektura & grafika

Projektant: <b>mgr inż. arch. Stanisław Nestrypke</b>	Nr uprawnień: upr. proj. 762/76UW specjalność architektoniczna	Podpis:
Opracował: <b>mgr inż. Jakub Mojżeszek</b>		Podpis:
Sprawdzający: <b>mgr inż. arch. Joanna Dykla-Ulewicz</b>	Nr uprawnień: upr. proj. 32/09/SLOKK specjalność architektoniczna	Podpis:
Branża: <b>Architektura</b>		Arkusz: A3
Tytuł rysunku: <b>MAŁA ARCHITEKTURA - NOŚNIK KIERUNKOWY - FUNDAMENT</b>		Skala: 1:25
		Data: 17.06.2016
Nr rysunku: <b>ZPL-BEB-PW-AD-29-00</b>		Rewizja: 01